

Ambrogio 4.0 Basic

MD-CO-RO-42- Rev. 2.5 - 30/11/2024 - Ambrogio 4.0 Basic

Spare Parts Catalogue

Previous Revision
Current Revision

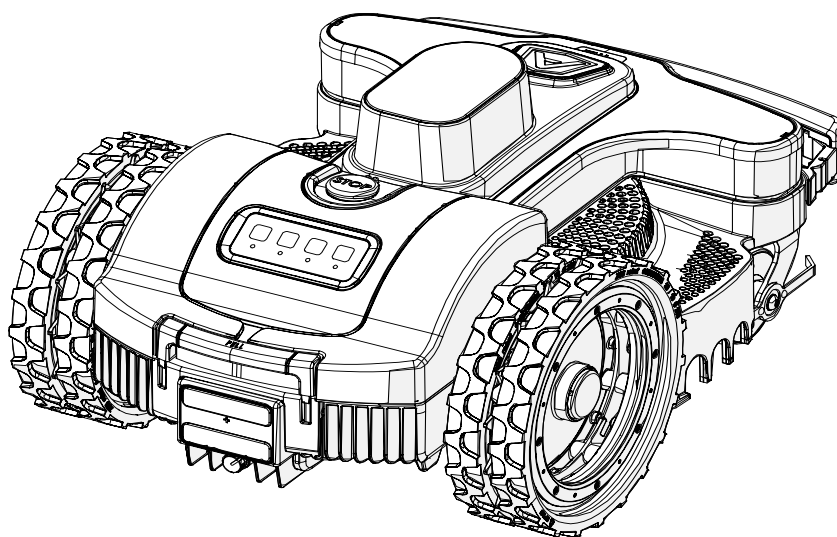
2.4
2.5

From

2024-11

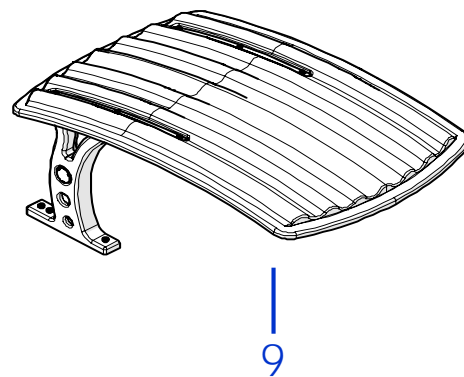
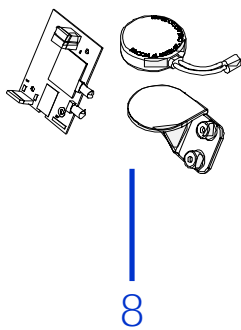
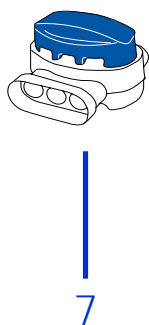
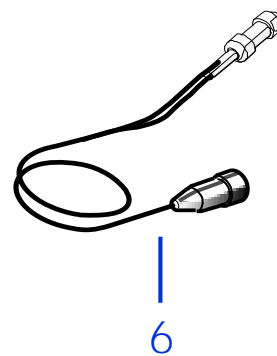
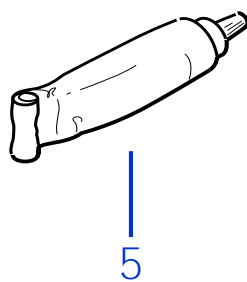
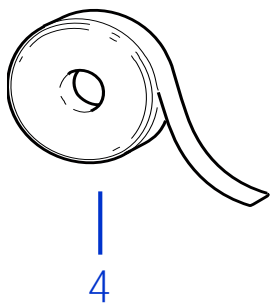
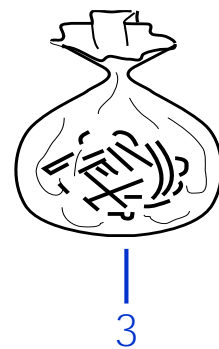
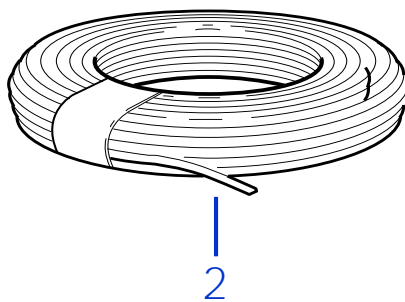
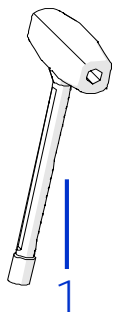
Models Type Included

8040BA0	4.0 Basic Light
8040BA0	4.0 Basic Medium
8040BA0	4.0 Basic Premium



Price List. Only for Italy. Delivery cost not included
Listino al pubblico. Trasporto non incluso





Tav. 01 0
 Tab.
 Taf.

(*) Prezzo soggetto a scontistica diversa .(*) Price with a different discount
 Prezzo 22% IVA Inclusa. Price with 22% VAT Included.
 Prezzo senza IVA. Price without VAT

Rif.	Code	Qt.in Robot		(IT) Descrizione * (GB) Description	MOQ	Net Price	Public Price
1	C01416	1		Chiave - Screwdriver	1	13,10	15,98
2	CS_E00020S	1	MT 100	Cavo - Cable	1	58,20	71,00
2	CS_E0002	1	MT 150	Cavo - Cable	1	86,90	106,02
2	CS_E0002_3	1	MT 300	Cavo - Cable	1	175,80	214,48
2	CS_E0002_5	1	MT 500	Cavo - Cable	1	298,40	364,05
2	CS_E0002_10	1	MT 1000	Cavo - Cable	1	621,80	758,60

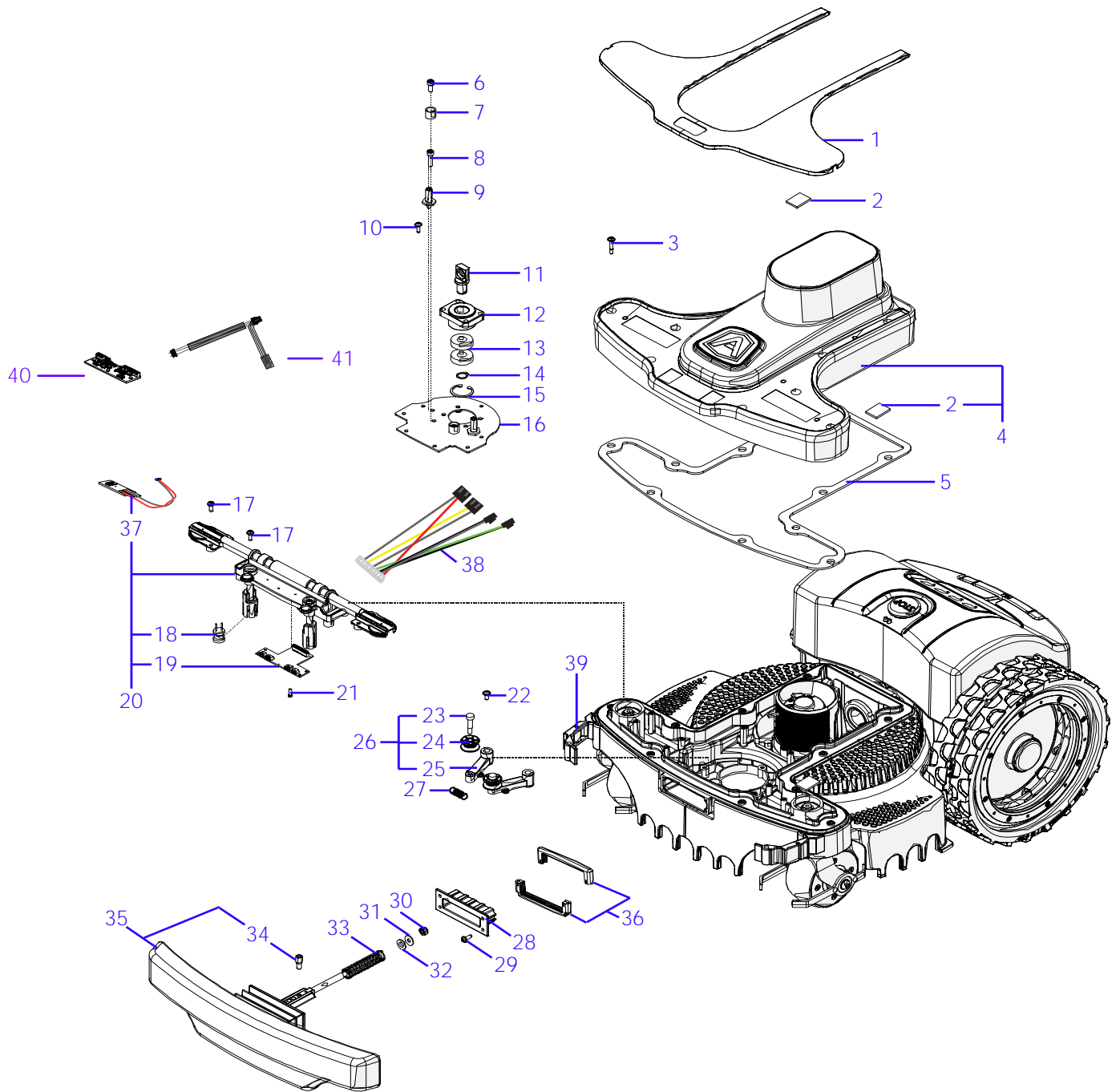
Consegna in 60 giorni dall'ordine - Delivery Time 60 days from order date

3	200A00100A	0-1	(100 Pz)	Conf. Chiodi - Nails Bag	1	13,40	16,35
3	200A00200A	0-1	(200 Pz)	Conf. Chiodi - Nails Bag	1	24,80	30,26
4	CS_C0111	0		Nastro Agglomerante - Stretch Electrical Tape	1	28,80	35,14
5	CS_C0109	0	200 Gr	Grasso - Grease	1	22,80	27,82
6	CB01_RICEX	0		Ricarica Esterna - External recharge	1	30,40	37,09
7	200A00003	1		(3pcs) - Connettore - Connector	1	5,36	6,54
7	200A00001	0		(10pcs) - Connettore - Connector	1	15,30	18,67
7	200A00050	0		(50pcs) - Connettore - Connector	1	63,50	77,47
8	042Z25000A_R	0	4G EU	Kit modulo connect 4G EU - Connect module kit 4G EU	1	360,10	439,32
9	075Z45800A	0		Copertura base di ricarica - Docking station cover	1	to enduser	*

Solo per rivenditori
 Only for dealer

Code	(IT) Descrizione * (GB) Description	MOQ	Net Price
CS_BT_USB	Convertitore USB-Bluetooth - USB-Bluetooth Converter	1	52,90 No discount *

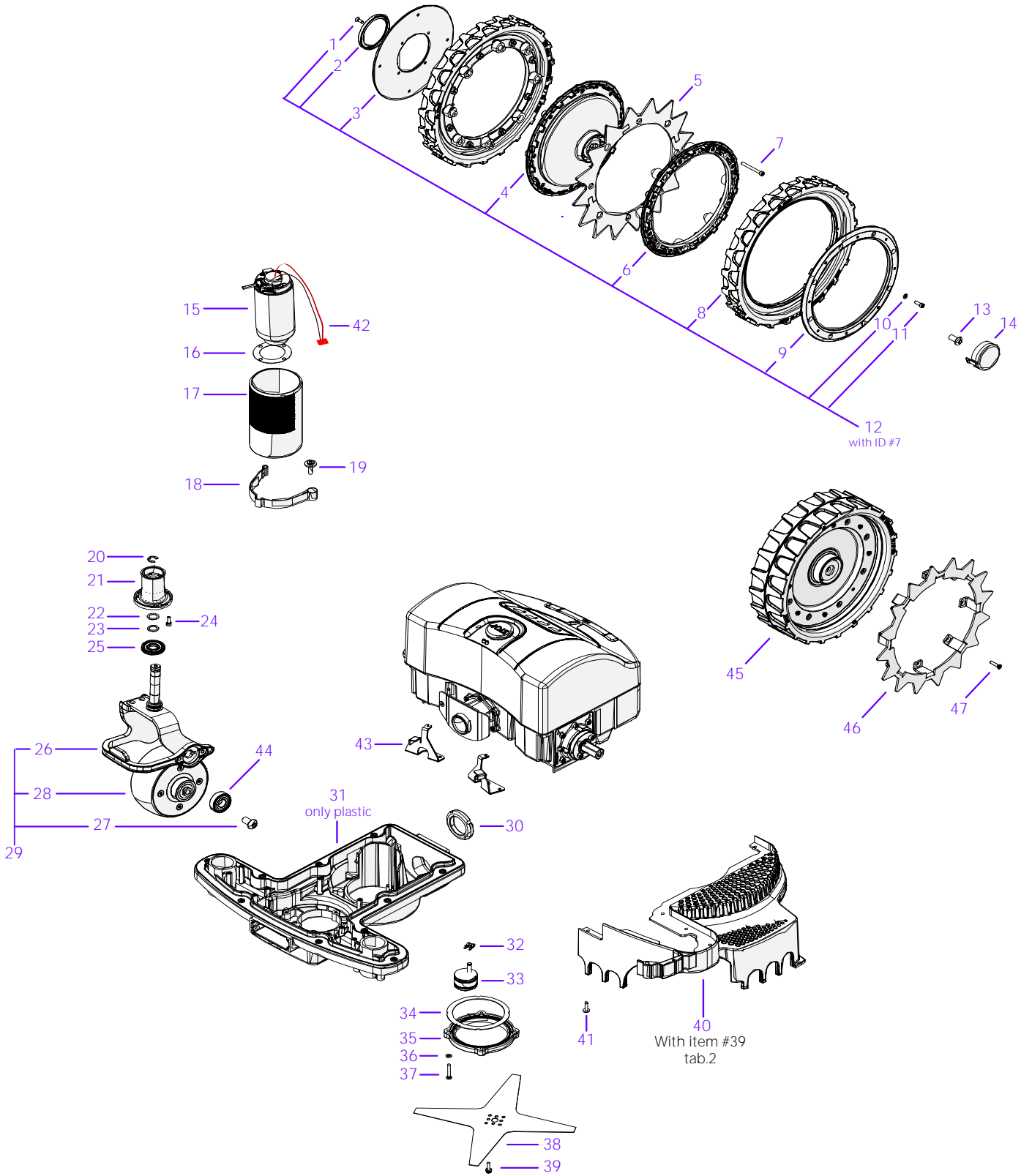




Tav. 02 0
 Tab.
 Taf.

(*) Prezzo soggetto a scontistica diversa .(*) Price with a different discount
 Prezzo 22% IVA Inclusa. Price with 22% VAT Included.
 Prezzo senza IVA. Price without VAT

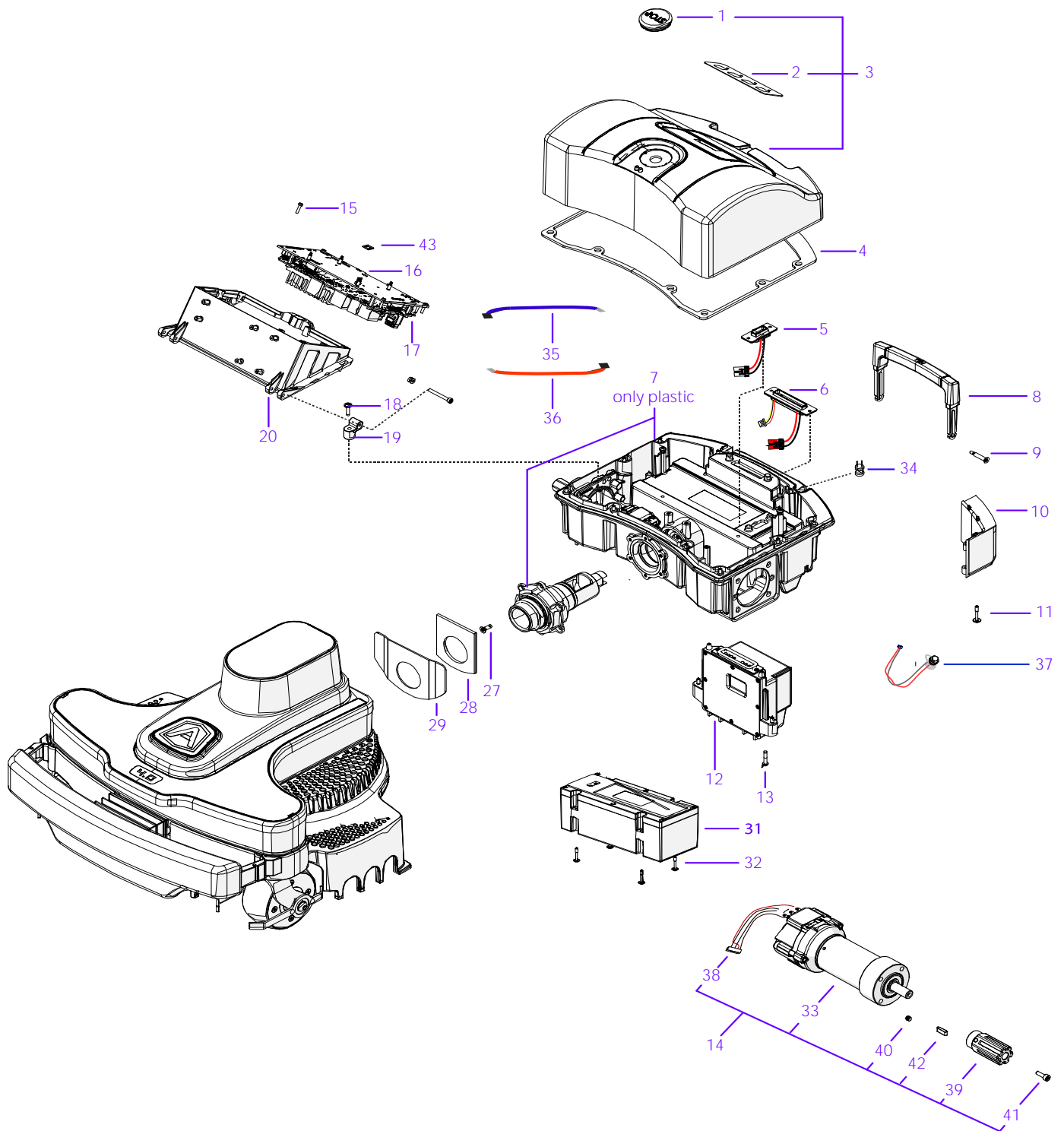
Rif.	Code	Qt.in Robot		(IT) Descrizione * (GB) Description	MOQ	Net Price	Public Price
1	042Z20200A	1		Copertura viti (Bianco) - Screw cover (White)	1	25,70	31,35
2	042Z22600A	4		Striscia adesiva - Adhesive strip	10	13,70	16,71
3	042Z17800A	10		Vite - Screw	10	7,00	8,54
4	042Z20300A	1		Carter anteriore (Bianco) - Front carter (White)	1	58,50	71,37
5	042Z17600A	1		Guarnizione frontale - Front gasket	1	9,00	10,98
6	C02211	2		Vite - Locking ring	1	3,42	4,17
7	042Z21100A	2		Battuta bumper - Bumper frame	10	11,60	14,15
8	C02222	2		Vite metrica - Metric screw	10	9,50	11,59
9	042Z17500A	2		Perno filettato - Thread pivot	1	7,93	9,67
10	C02177	3		Vite - Screw	10	4,70	5,73
11	042Z18700A	1		Perno cuscinetto - Bearing pivot	1	16,20	19,76
12	042Z01200B	1		Supporto cuscinetto - Bearing support	1	20,80	25,38
13	C00119	2		Cuscinetto - Bearing	1	7,16	8,74
14	C02171	1		Seger - Seger	10	4,50	5,49
15	C02203	1		Seger - Seger	10	2,20	2,68
16	042Z01100B	1		Piastra bumper - Bumper plate	1	13,50	16,47
17	C02177	10		Vite - Screw	10	4,70	5,73
18	046E02000A	2		Bobina - Coil	1	45,40	55,39
19	042E00100A	1		Scheda sensori anteriore - Front sensors board	1	31,80	38,80
20	042Z03000A	1		Gruppo sensori anteriore - Front sensors group	1	140,80	171,78
21	C00162	4		Vite - Screw	10	4,30	5,25
22	C00908	2		Vite - screw	10	2,30	2,81
23	C02198	2		Vite - Screw	10	22,00	26,84
24	042Z17100B	2		Rullino bumper - Bumper roll	1	2,47	3,01
25	042Z16800B	2		Staffa cerniera bumper - Bumper hinge shaft	1	10,38	12,66
26	042Z17000B	2		Gruppo braccetti bumper - Bumper shafts group	1	16,90	20,62
27	042Z01700A	1		Molla - Spring	1	2,35	2,87
28	042Z16400A	1		Protezione soffiETTO - Bellow protection	1	3,64	4,44
29	C02177	4		Vite - Screw	10	4,70	5,73
30	C02223	1		Dado - Nuts	10	3,60	4,39
31	C01040	1		Rondella - Washer	10	3,60	4,39
32	C02220	1		Cuscinetto - Bearing	1	4,07	4,97
33	042Z01600A	1		Molla - Spring	1	2,35	2,87
34	042Z01400A	1		Perno con magnete - Pin with magnet	1	4,49	5,48
35	042Z11700A	1		Assieme bumper - Bump group	1	54,00	65,88
36	042Z15500A	1		Chiusura soffiETTO - Bellow closing	1	9,00	10,98
37	046E02100A	2		Sensore Lift - Lift sensor	1	13,70	16,71
38	042CB02.02	1		Cablaggio scheda urto - Bump sensor cable	1	22,10	26,96
39	042Z19800B	1	Left	Cerniera - Hinge	1	4,49	5,48
39	042Z19900B	1	Right	Cerniera - Hinge	1	4,49	5,48
40	042E00099A_R	1		Kit scheda MEMS - Kit MEMS board	1	50,00	61,00
41	042CB23.01	1		Cablaggio - Cable	1	22,10	26,96



Tav. **03** **0**
 Tab.
 Taf.

(*) Prezzo soggetto a scontistica diversa .(*) Price with a different discount
 Prezzo 22% IVA Inclusa. Price with 22% VAT Included.
 Prezzo senza IVA. Price without VAT

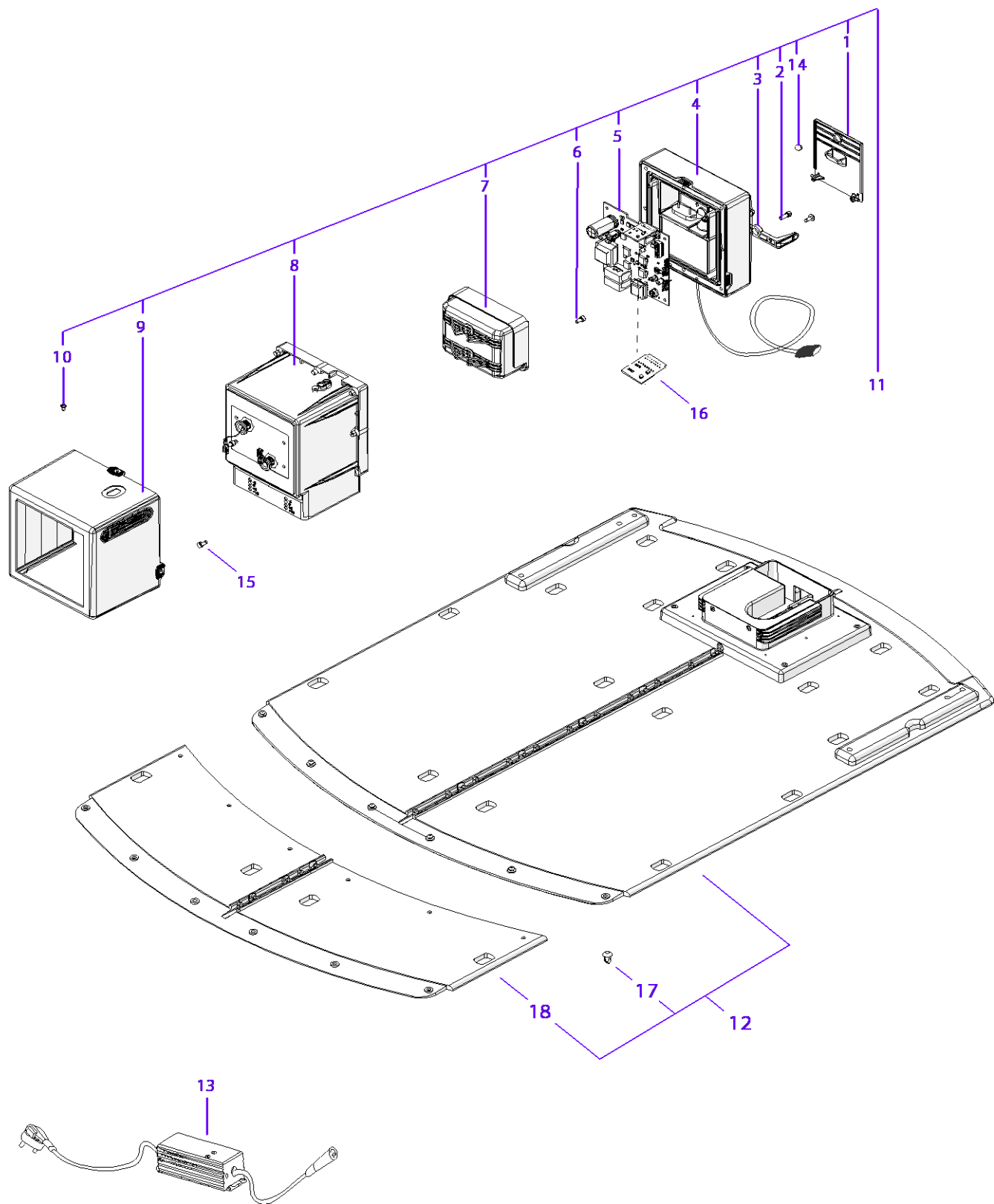
Rif.	Code	Qt.in Robot		(IT) Descrizione * (GB) Description	MOQ	Net Price	Public Price
1	C02176	16		Vite - Screw	10	3,60	4,39
2	VCW50625	2		Oring - Oring	1	8,78	10,71
3	042Z17900A	2		Coperchio ruota interno - Internal wheel cover	1	2,94	3,59
4	042Z11900A	2		Coperchio ruota esterno - External wheel cover	1	24,30	29,65
5	042Z21900A	2		Kit artiglio ruota - Spike wheel kit	1	25,50	31,11
6	042Z12200A	2		Anello interno - Internal ring	1	13,90	16,96
7	C02173	16		Vite - Srew	10	7,00	8,54
8	046Z16400A	4		Copertone - Tire	1	16,20	19,76
9	042Z11600A	2		Anello esterno - Esteranl ring	1	9,17	11,19
10	C01837	16		Rondella - Washer	10	2,10	2,56
11	C02172	16		Vite - Screw	10	2,20	2,68
12	042Z12000A	2		Ruota con copertone - Wheel with tire	1	92,20	112,48
13	C02218	2		Vite - Screw	10	4,70	5,73
14	042Z41600A	2		Tappo ruota - Wheel cup	1	3,42	4,17
15	042A35000A	1	Brushless	(Brushless) - Motore di Taglio - Group Cutting Motor	1	269,90	329,28
16	051Z15700B	1		Guarnizione - Gasket	10	8,10	9,88
17	200Z18500A	1		Supporto Motore - Motor support	1	14,80	18,06
18	110Z29200A	1		Piastra Elastica - Elastic plate	1	44,90	54,78
19	C00691	1		Vite - Screw	10	5,50	6,71
20	CS_C0030	2		Seger - Seger	100	26,00	31,72
21	051Z31000A	2		Guida albero - Shaft Guide	1	14,30	17,45
22	C00616	2		Rondella - Washer	10	3,80	4,64
23	C02049	2		Rondella - Washer	10	4,00	4,88
24	C02172	6		Vite - Screw	10	2,20	2,68
25	110Z43500A	2		Soffietto - Bellows	1	3,54	4,32
26	042Z13600C_R	1	Right	Forcella - Fork	1	53,20	64,90
26	042Z13900C_R	1	Left	Forcella - Fork	1	53,20	64,90
27	C00678	2		Vite - Screw	8	12,32	15,03
28	110Z34200A	2		(No Magn.) Ruota Anteriore - Front Wheel	1	44,40	54,17
29	042Z13700C_R	1	Right	Gruppo ruota destro - Right wheel group	1	76,40	93,21
29	042Z14700C_R	1	Left	Gruppo ruota sinistro - Left wheel support	1	76,40	93,21
30	C02211	1		Vite - Locking ring	1	3,42	4,17
31	042Z06800A	1		Copertura inferiore frontale - Front lowe rcover	1	54,00	65,88
32	C01936	1		Seger - Seger	10	9,00	10,98
33	042Z23000B	1		Piastra fissaggio - Fixing plate	1	15,80	19,28
34	051Z21900B	1		Guarnizione - Gasket	1	2,25	2,75
35	051Z24600B	1		Piastra - Plate	1	6,96	8,49
36	C00900	4		Rondella fissaggio - Fixing washer	10	2,30	2,81
37	C00208	4		Vite - Screw	100	22,00	26,84
38	075Z07800A	1	4K Ø25 cm	Lama piana a 4 Punte - 4 knives flate blade	1	24,30	29,65
39	C01322	4		Vite - Screw	100	23,00	28,06
40	042Z23400A	1	Left	Protezione lama - Blade guard	1	29,20	35,62
40	042Z23600A	1	Right	Protezione lama - Blade guard	1	29,20	35,62
41	C02231	20		Vite - Screw	10	3,60	4,39
42	042CB17.03	1		Cablaggio motore - Motor wiring	1	21,10	25,74
43	042A20650A	1		Kit blocco snodo - Junction stop kit	1	24,60	30,01
44	C00119	4		Cuscinetto - Bearing	1	7,16	8,74
45	042Z95211A	2		Ruota trazione - Traction wheel	1	64,00	78,08
46	042Z00105A_R	2		Artiglio ruota - Wheel spike	1	88,00	107,36
47	C02571	16		Vite Torx 4X20 - Torx screw 4X20	10	4,70	5,73



Tav. **04** **0**
 Tab.
 Taf.

(*) Prezzo soggetto a scontistica diversa .(*) Price with a different discount
 Prezzo 22% IVA Inclusa. Price with 22% VAT Included.
 Prezzo senza IVA. Price without VAT

Rif.	Code	Qt.in Robot		(IT) Descrizione * (GB) Description	MOQ	Net Price	Public Price
1	110E01300A	1		Tasto Stop - Stop key	1	34,50	42,09
2	042Z32600A	1		Tastiera - Keyboard	1	36,40	44,41
3	042Z35400A	1		Gruppo carter posteriore (Bianco) - Back carter group (White)	1	144,00	175,68
4	042Z10800A	1		Guarnizione principale posteriore - Back main washer	1	3,64	4,44
5	042CB05.02	1		Cablaggio batteria - Battery wiring	1	18,30	22,33
6	042CB13.01	1		Cablaggio ricarica - Recharging cable	1	44,40	54,17
7	042Z08700A	1		Chassis posteriore - Back chassis	1	161,20	196,66
8	042Z31300A	1		Maniglia - Handle	1	18,00	21,96
9	042Z04600A	2		Vite - Screw	1	4,94	6,03
10	042Z19300A	1	Left	Protezione - Protection	1	2,47	3,01
10	042Z19400A	1	Right	Protezione - Protection	1	2,47	3,01
11	C02272	4		Vite - Screw	10	4,70	5,73
12	042Z08500A	1		Gruppo ricarica contatto - Contact recharge group	1	121,50	148,23
13	042Z17800A	10		Vite - Screw	10	7,00	8,54
14	042Z22400A_R	2		Motoriduttore - Motor Reducer	1	235,20	286,94
15	C02177	4		Vite - Screw	10	4,70	5,73
16	110E02300A	1		Scheda madre - Mother board	1	517,20	630,98
17	110E01100A	2		Cablaggio Terminazione CAN - CAN termination cable	1	4,58	5,59
18	C02231	2		Vite - Screw	10	3,60	4,39
19	042Z19100A	2		Perno - Pin	1	2,25	2,75
20	042Z08900A	1		Supporto scheda madre - Motherboard Support	1	4,49	5,48
27	C02176	6		Vite - Screw	10	3,60	4,39
28	042Z25900A	1		Guarnizione - Gasket	1	2,25	2,75
29	042Z04400A	1		Piastra - Plate	1	4,71	5,75
31	042Z40800A	1		(2.9Ah) - Batteria - Battery	1	to enduser	179,00 *
31	042Z41100A	1		(5.8Ah) - Batteria - Battery	1	to enduser	307,00 *
31	042Z70100A	1		(10.35Ah) - Batteria - Battery	1	to enduser	455,00 *
32	042Z17800A	4		Vite - Screw	10	7,00	8,54
33	042Z44800A	2		(Brushless) - Motoriduttore - Motor Reducer	1	227,10	277,06
34	110E00700A	2		Bobina - Coil	1	45,40	55,39
35	CB13_L400.1	1		Cablaggio sensorer pioggia - Rain sensor cabling	1	5,90	7,20
36	042CB03.02	1		Cablaggio stop - Stop cabling	1	18,60	22,69
37	042CB09.03	1		Connettore ricarica esterna - External recharge connector	1	16,40	20,01
38	CB01_MRB4_V01	2		Cablaggio motore - Motor cabling	1	14,10	17,20
39	042Z18100A	2		Esagono motore - Hexagon	1	6,88	8,39
40	C01304	2		Grano - Grain	10	4,00	4,88
41	C00364	2		Vite - Screw	10	13,20	16,10
42	C00752	2		Chiavetta - Key	20	10,60	12,93
43	400MICROSD_R	1		Scheda SD - SD card	1	13,90	16,96



Tav. **05** **0**
 Tab.
 Taf.

(*) Prezzo soggetto a scontistica diversa .(*) Price with a different discount
 Prezzo 22% IVA Inclusa. Price with 22% VAT Included.
 Prezzo senza IVA. Price without VAT

Rif.	Code	Qt.in Robot	(IT) Descrizione * (GB) Description	MOQ	Net Price	Public Price
1	042Z37200A	1	Coperchio posteriore - Back cap	1	10,17	12,41
2	C02172	8	Vite - Screw	10	2,20	2,68
3	042Z24500A	1	Fermacavo - Cable clamp	1	3,64	4,44
4	042Z27300A	1	Chiusura base ricarica - Docking Station Closing	1	80,30	97,97
5	042E00500A	1	Trasmettitore - Trasmittiter	1	137,40	167,63
6	C02224	4	Vite - Screw	10	2,30	2,81
7	042Z24800A	1	Gruppo contatti ricarica - Recharging contact group	1	65,20	79,54
8	042Z44500A	1	Torretta base di ricarica - Docking Station Tower	1	49,50	60,39
9	042Z53000A	1	Copertura torretta - Tower cover	1	9,00	10,98
10	C02244	3	Vite - Screw	10	2,30	2,81
11	042Z26500A	1	Box trasmettitore (Bianco) - Transmitter box (White)	1	247,40	301,83
12	042Z52800A	1	Pianale - Floor	1	96,30	117,49
13	OWA60E30	1	(2.0Ah) Caricabatteria - Battery Charger	1	112,40	137,13
13	ELG-150-30	1	(5A) Caricabatteria - Battery Charger	1	134,00	163,48
13	ELG-240-30	1	(8A) Caricabatteria - Battery Charger	1	149,90	182,88
14	042Z32000A	1	Magnete - Magnet	1	3,42	4,17
15	C00908	2	Vite - screw	10	2,30	2,81
16	015A00700A	1	Scheda LED trasmettitore - LED transmitter board	1	6,36	7,76
17	C01294	6	Rivetto - Rivet	10	8,00	9,76
18	042Z49600A	1	Prolunga base ricarica - Charging base extension	1	14,40	17,57